



〔6〕ホッケー競技

薩摩川内市

競技日程

チーム代表者会議	10月7日(土) 15時00分	薩摩川内市国際交流センター
----------	-----------------	---------------

期 日	試合時間	試合No.	薩摩川内市樋脇屋外人工芝競技場		試合No.	丸山自然公園人工芝コート	
【第1日】 10月8日(日)	9:00～10:14	(1)	少年女子	1回戦	①	少年男子	1回戦
	10:40～11:54	(2)	少年女子	1回戦	②	少年男子	1回戦
	12:20～13:34	(3)	少年女子	準々決勝	③	少年男子	準々決勝
	14:00～15:14	(4)	少年女子	準々決勝	④	少年男子	準々決勝
【第2日】 10月9日(月)	9:00～10:14	(5)	少年女子	準々決勝	⑤	少年男子	準々決勝
	10:40～11:54	(6)	少年女子	準々決勝	⑥	少年男子	準々決勝
	12:20～13:34	(7)	成年女子	1回戦	⑦	成年男子	1回戦
	14:00～15:14	(8)	成年女子	1回戦	⑧	成年男子	1回戦
	15:40～16:54	(9)	成年女子	準々決勝	⑨	成年男子	準々決勝
【第3日】 10月10日(火)	9:00～10:14	(10)	少年女子	準決勝	⑩	少年男子	準決勝
	10:40～11:54	(11)	少年女子	準決勝	⑪	少年男子	準決勝
	12:20～13:34	(12)	成年女子	準々決勝	⑫	成年男子	準々決勝
	14:00～15:14	(13)	成年女子	準々決勝	⑬	成年男子	準々決勝
	15:40～16:54	(14)	成年女子	準々決勝	⑭	成年男子	準々決勝
【第4日】 10月11日(水)	9:00～10:14	(15)	成年女子	準決勝	⑮	成年男子	準決勝
	10:40～11:54	(16)	成年女子	準決勝	⑯	成年男子	準決勝
	12:20～13:34	(17)	少年女子	決勝	⑰	少年女子	3位決定戦
	14:00～15:14	(18)	少年男子	決勝	⑱	少年男子	3位決定戦
【第5日】 10月12日(木)	9:00～10:14	(19)	成年女子	決勝	⑲	成年女子	3位決定戦
	10:40～11:54	(20)	成年男子	決勝	⑳	成年男子	3位決定戦

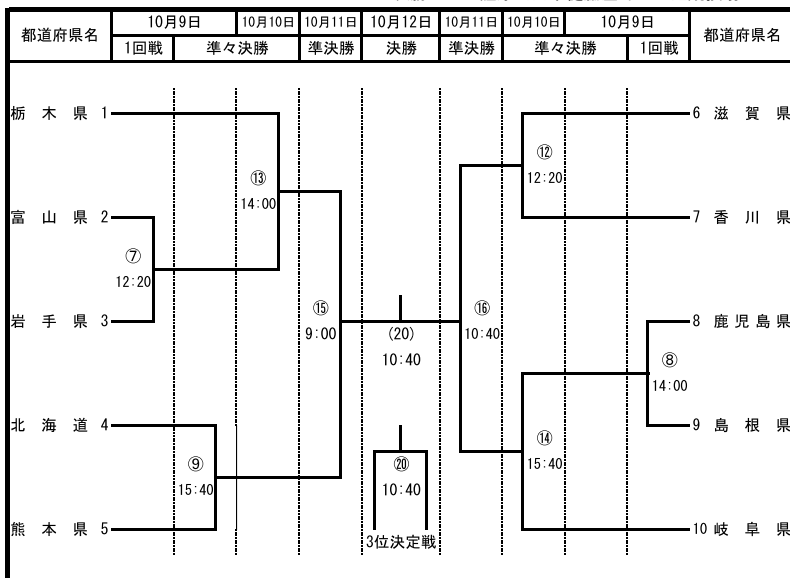
表 彰 式	少年男子	10月11日(水) 全競技終了後	薩摩川内市樋脇屋外人工芝競技場
	少年女子		
	成年男子	10月12日(木) 全競技終了後	
	成年女子		
	男女総合		



ホッケー競技組合せ表

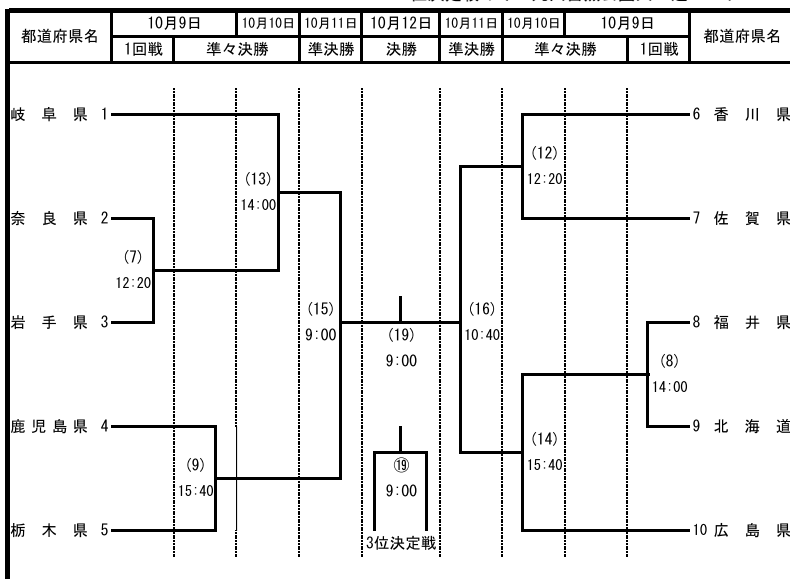
【成年男子】

会場：丸山自然公園人工芝コート
 決勝のみ：薩摩川内市榎脇屋外人工芝競技場



【成年女子】

会場：薩摩川内市榎脇屋外人工芝競技場
 3位決定戦のみ：丸山自然公園人工芝コート



ホッケー競技組合せ表

【少年男子】

会場：丸山自然公園人工芝コート
 決勝のみ：薩摩川内市榑脇屋外人芝競技場

都道府県名	10月8日	10月9日	10月10日	10月11日	10月10日	10月9日	10月8日	都道府県名
	1回戦	準々決勝	準決勝	決勝	準決勝	準々決勝	1回戦	
島根県 1								6 岐阜県
栃木県 2		⑤ 9:00					④ 14:00	7 佐賀県
徳島県 3	① 9:00		⑩ 9:00	(18) 14:00	⑪ 10:40		② 10:40	8 北海道
岩手県 4		③ 12:20		⑮ 14:00		⑥ 10:40	⑨ 10:40	9 奈良県
鹿児島県 5				3位決定戦				10 福井県

【少年女子】

会場：薩摩川内市榑脇屋外人芝競技場
 3位決定戦のみ：丸山自然公園人工芝コート

都道府県名	10月8日	10月9日	10月10日	10月11日	10月10日	10月9日	10月8日	都道府県名
	1回戦	準々決勝	準決勝	決勝	準決勝	準々決勝	1回戦	
岐阜県 1								6 大分県
鹿児島県 2		⑤ 9:00					(4) 14:00	7 北海道
福井県 3	(1) 9:00		⑩ 9:00	(17) 12:20	⑪ 10:40		(2) 10:40	8 山梨県
京都府 4		③ 12:20		⑰ 12:20		⑥ 10:40	⑨ 10:40	9 岩手県
愛媛県 5				3位決定戦				10 鳥取県