

綱引競技組合せ表

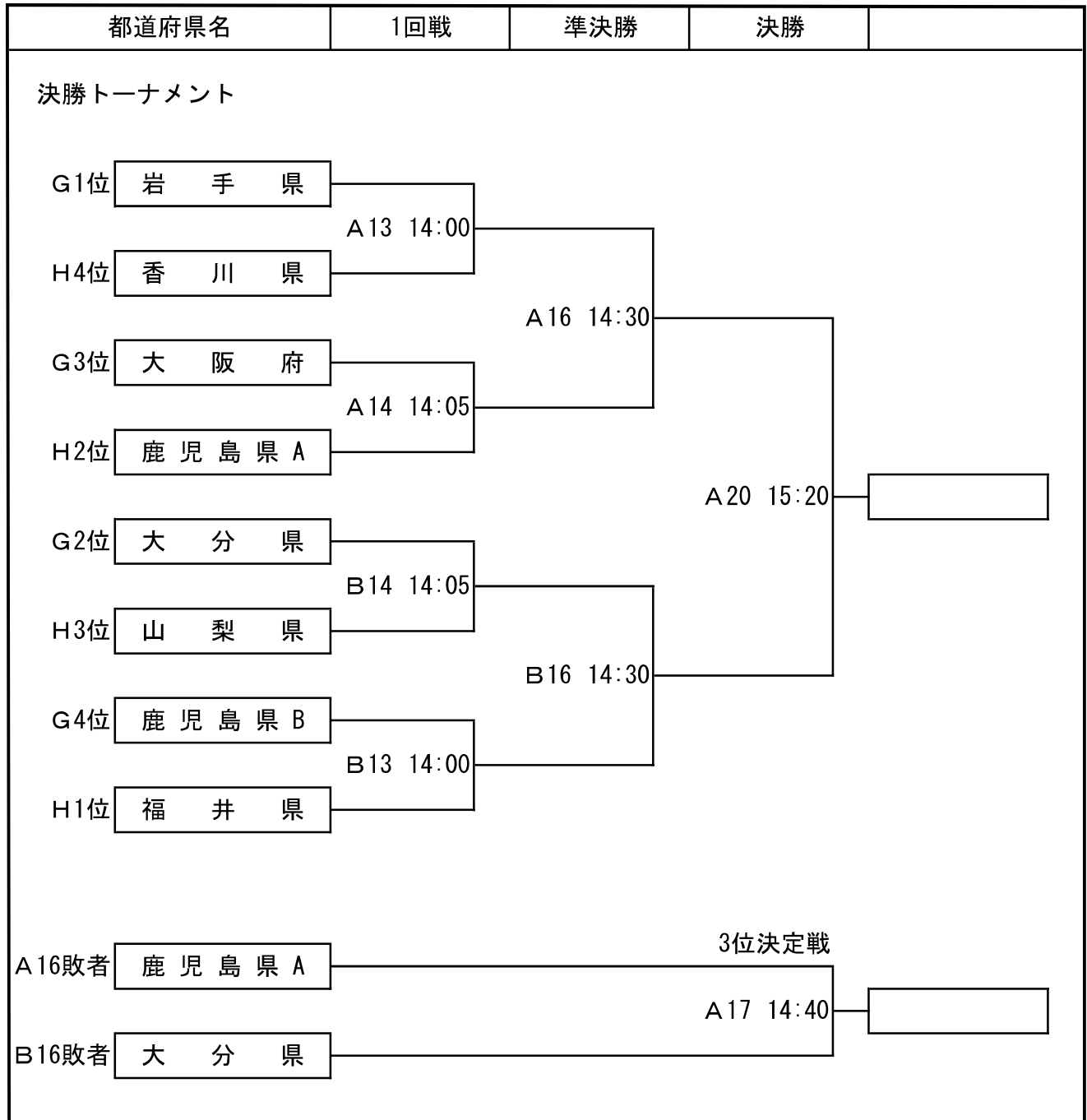
【 男 女 混 合 】
8 月 19 日 (土)

予選リーグIブロック/Aレーン

No.	都道府県名	1	2	3	4	勝	負	順位
1	岩手県							
2	大阪府							
3	大分県							
4	鹿児島県B							

予選リーグJブロック/Bレーン

No.	都道府県名	1	2	3	4	勝	負	順位
1	山梨県							
2	福井県							
3	香川県							
4	鹿児島県A							



綱引競技組合せ表

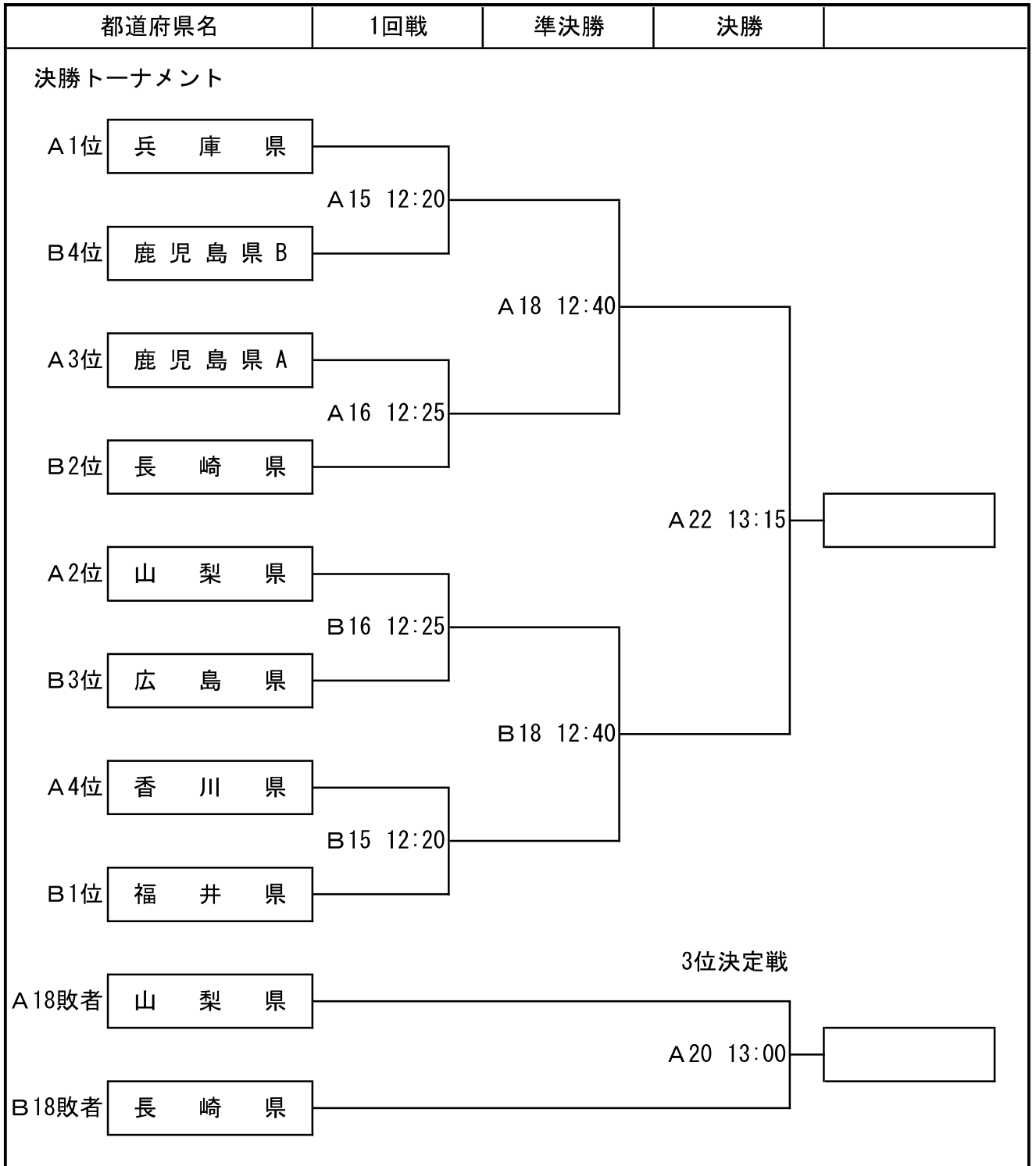
【 成 年 男 子 】
8 月 20 日 (日)

予選リーグAブロック／Aレーン

No.	都道府県名	1	2	3	4	勝	負	順位
1	山梨県							
2	兵庫県							
3	香川県							
4	鹿児島県 A							

予選リーグBブロック／Bレーン

No.	都道府県名	1	2	3	4	勝	負	順位
1	福井県							
2	広島県							
3	長崎県							
4	鹿児島県 B							



綱引競技組合せ表

【 成年女子 】

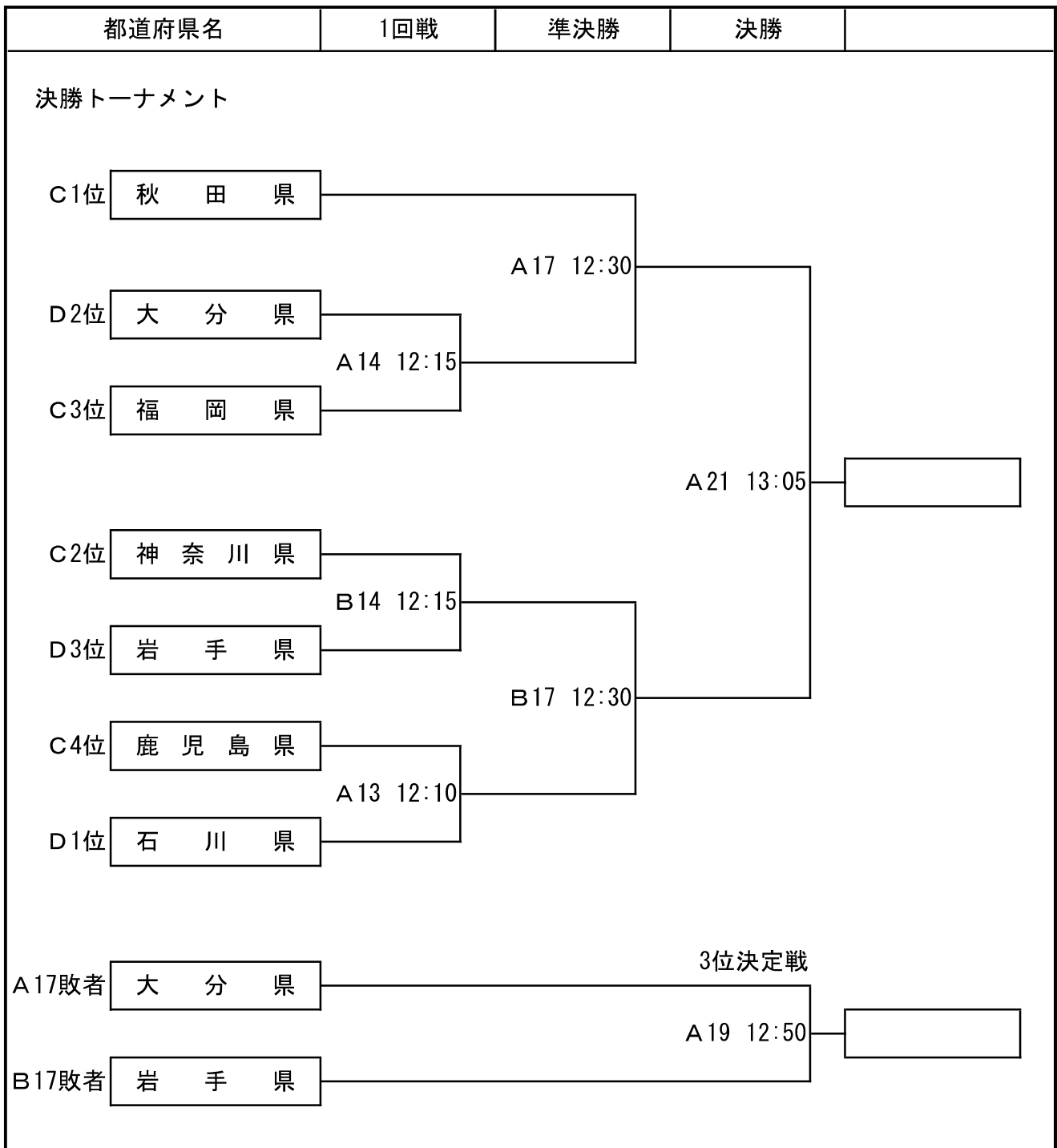
8月20日(日)

予選リーグCブロック/Aレーン

No.	都道府県名	1	2	3	4	勝	負	順位
1	秋田県							
2	神奈川県							
3	福岡県							
4	鹿児島県							

予選リーグDブロック/Bレーン

No.	都道府県名	1	2	3	勝	負	順位
1	岩手県						
2	石川県						
3	大分県						

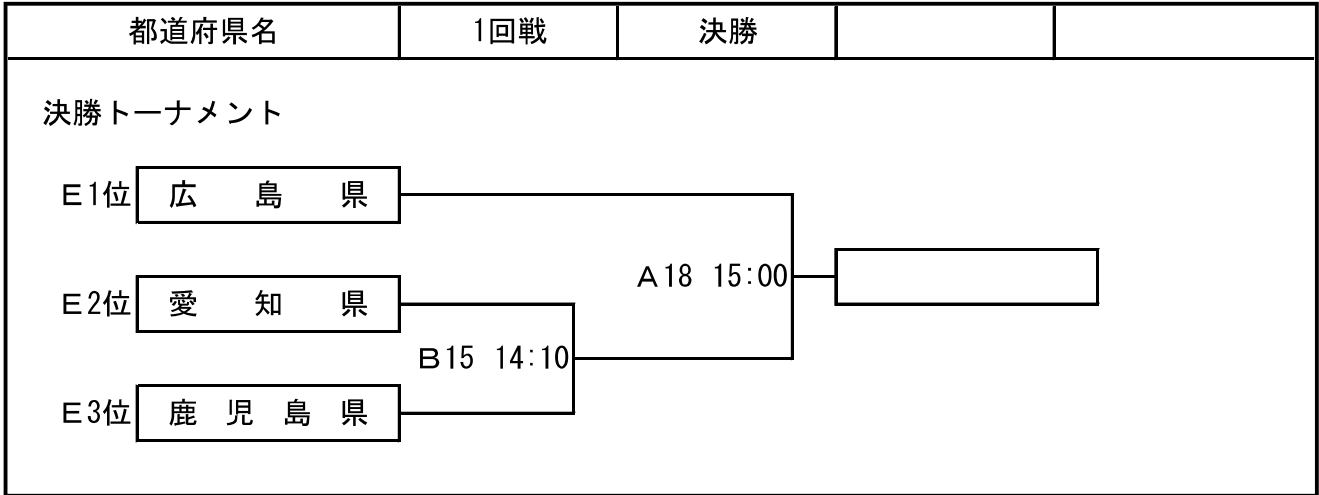


綱引競技組合せ表

【 少年男子 】
8月19日(土)

予選リーグDブロック／Bレーン

No.	都道府県名	1	2	3	勝	負	順位
1	愛知県						
2	広島県						
3	鹿児島県						



【 少年女子 】
8月19日(土)

予選リーグDブロック／Bレーン

No.	都道府県名	1	2	3	勝	負	順位
1	秋田県						
2	鹿児島県A						
3	鹿児島県B						

