



## 〔22〕柔道競技

鹿児島市

## 競技日程

【10月12日（木）】

審判会議	18:00～	オンライン開催
------	--------	---------

【10月13日（金）】

監督会議	17:00～	会場：西原商会アリーナ（鹿児島アリーナ）1階 会議室
------	--------	----------------------------

計量	少年男子	15:30～16:30	会場：西原商会アリーナ（鹿児島アリーナ）3階 弓道場
----	------	-------------	----------------------------

【10月14日（土）】第1日目

開始式		8:50～9:00		主催者挨拶・大会会長トロフィー返還			
少年男子	第1試合場		第2試合場		第3試合場		
1回戦	5試合	9:00～11:30	5試合	9:00～11:30	5試合	9:00～11:30	
2回戦	6試合	11:30～14:30	5試合	11:30～14:00	5試合	11:30～14:00	
3回戦	3試合	14:30～16:00	3試合	14:30～16:00	2試合	14:30～15:30	

計量	成年男子	16:00～16:30	会場：西原商会アリーナ（鹿児島アリーナ）3階 弓道場
----	------	-------------	----------------------------

【10月15日（日）】第2日目

少年男子	第1試合場		第2試合場		第3試合場	
準々決勝	2試合	9:00～10:00	1試合	9:00～9:30	1試合	9:00～9:30
準決勝	1試合	10:05～10:35	1試合	10:05～10:35		
決勝戦 3位決定戦			1試合	(決勝戦) 10:40～11:10	1試合	(3位決定戦) 10:40～11:10
イベント	日本代表選手による技の披露等（全日本柔道連盟）11:15～11:45					
種別表彰式	少年男子		11:50～12:05			

## 【10月15日(日)】第2日目

成年男子	第1試合場		第2試合場		第3試合場	
1回戦			1試合	12:10～12:40	1試合	12:10～12:40
2回戦	3試合	12:10～13:40	3試合	12:40～14:10	2試合	12:40～13:40
準々決勝	2試合	13:40～14:40	1試合	14:10～14:40	1試合	13:40～14:10
準決勝	1試合	14:45～15:15	1試合	14:45～15:15		
決勝戦 3位決定戦			1試合	(決勝戦) 15:20～15:50	1試合	(3位決定戦) 15:20～15:50
公開演技	投の形(鹿児島県柔道会) 15:50～16:05					
種別表彰式	成年男子 16:10～16:25					

計量	女子	16:00～16:30	会場:西原商会アリーナ(鹿児島アリーナ)3階 弓道場
----	----	-------------	----------------------------

## 【10月16日(月)】第3日目

女子	第1試合場		第2試合場		第3試合場	
1回戦	2試合	9:00～10:00	2試合	9:00～10:00	2試合	9:00～10:00
2回戦	3試合	10:00～11:30	3試合	10:00～11:30	2試合	10:00～11:00
準々決勝	2試合	11:30～12:30	1試合	11:30～12:00	1試合	11:30～12:00
準決勝	1試合	12:35～13:05	1試合	12:35～13:05		
決勝戦 3位決定戦			1試合	(決勝戦) 13:10～13:40	1試合	(3位決定戦) 13:10～13:40
公開演技	古式の形(鹿児島県柔道会) 13:40～13:55					
種別表彰式 表彰式	女子・男女総合 14:00～14:20					

※時間等は、試合の進行状況等により変更となる場合がありますのでご了承ください。



## 柔道競技組合せ表

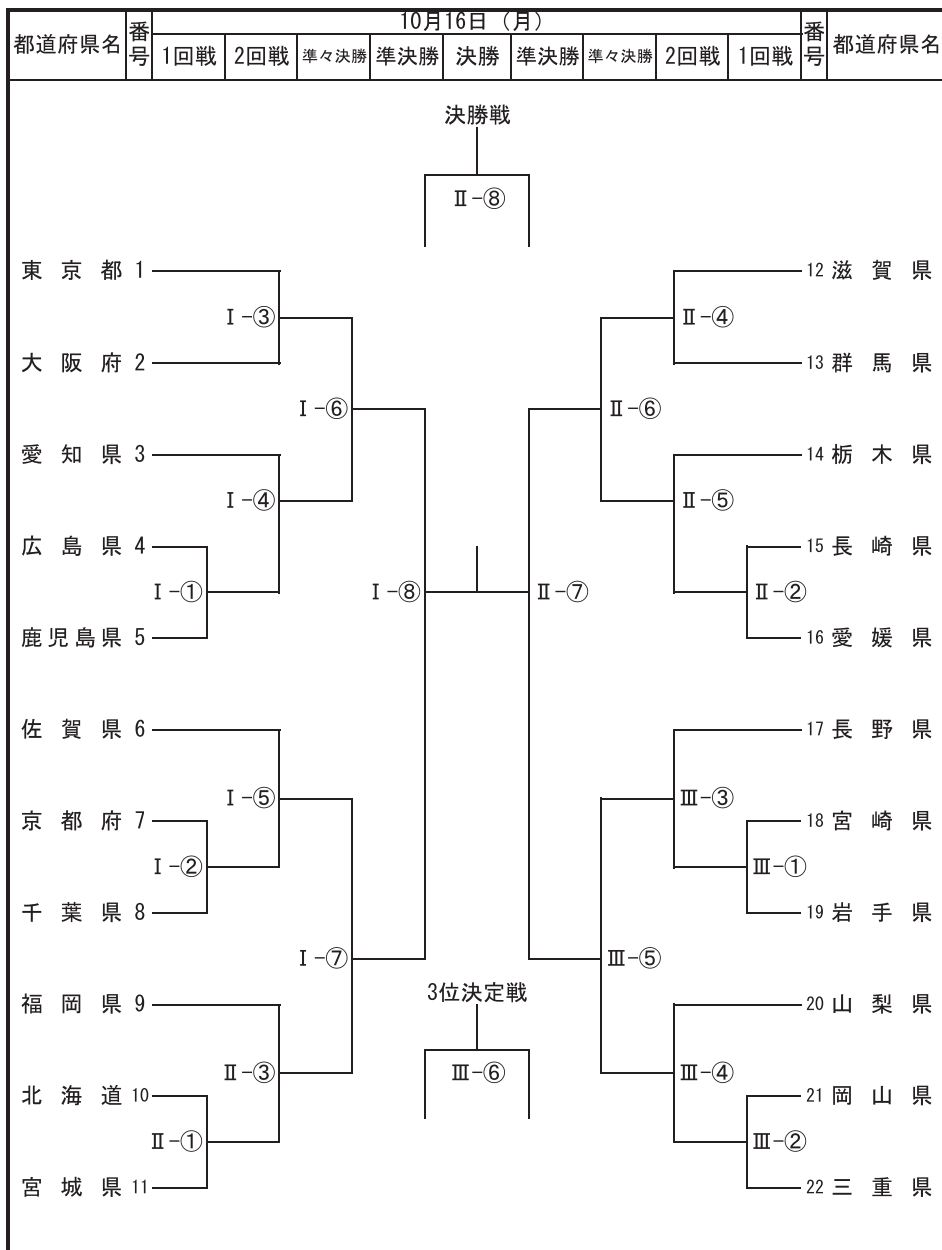
【成年男子】

都道府県名	番号	10月15日(日)									番号	都道府県名	
		1回戦	2回戦	準々決勝	準決勝	決勝	準決勝	準々決勝	2回戦	1回戦			
決勝戦													
II-⑦													
茨城県	1	I-①		I-④		I-⑥		II-⑥		II-②		10	東京都
新潟県	2									II-⑤		11	福岡県
滋賀県	3	I-②								II-③		12	静岡県
大分県	4									II-③		13	北海道
愛媛県	5	I-③		I-⑤		I-⑥		II-⑥		III-②		14	広島県
和歌山県	6									III-④		15	神奈川県
千葉県	7	II-④		I-⑤		I-⑥		II-⑥		III-④		16	鹿児島県
佐賀県	8	II-①		I-⑤		I-⑥		II-⑥		III-③		17	青森県
山形県	9									III-③		18	奈良県
3位決定戦													
III-⑤													

※ ローマ数字は試合場、○数字は試合順序を示す。

# 柔道競技組合せ表

【女子】



※ ローマ数字は試合場，○数字は試合順序を示す。

